

Гидравлический портал Lift System 215 A / 430 A

Технические характеристики

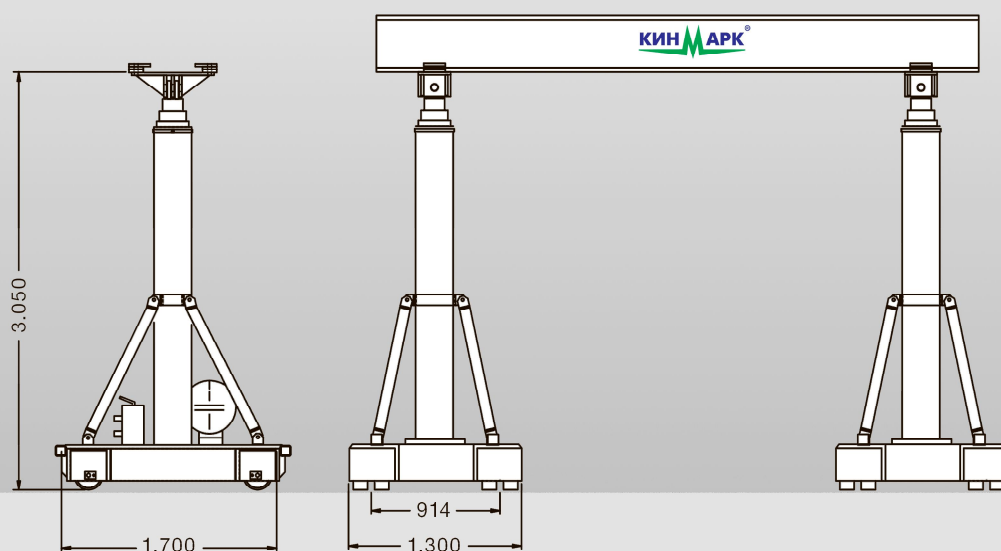
- Электроподключение 380 В / 32 А
- Вес одного домкрата – 1.800 кг
- Вес одной гидравлической маслостанции (для подключения двух гидравлических домкратов) - 1.400 кг
- Среднее время монтажа системы - 3 часа

Комплектация

- Система поперечного перемещения груза по балкам
- Комплектуется грузовыми балками различной грузоподъемности и длиной от 5,5 до 12 метров
- Опорные рельсы длиной 3 и 6 метров (шириной 1,3 метра) позволяют максимально распределить нагрузку на пол

Внешний привод

- Съемный гидравлический колесный привод для перемещения домкратов на большие расстояния
- Возможность установки дополнительных цилиндров параллельного сдвига для плавного перемещения домкратов по рельсам с особо тяжелым грузом



Технические характеристики

Грузоподъемность модели 215 A / 430 A

Ступень	Высота	Грузоподъемность	
		2-х точечная система	4-х точечная система
3 ступень	8.380 мм	38.000 кг	76.000 кг
2 ступень	6.600 мм	72.000 кг	140.000 кг
1 ступень	4.830 мм	114.000 кг	220.000 кг
Начальная высота 3.050 мм			

Центр тяжести груза считается симметричным. Траверсы и грузозахватные механизмы считаются частью груза.

Грузоподъемность подъемных балок не рассматривается. Балки должны быть рассчитаны профессиональным инженером и должны соответствовать нагрузке.

На 3-ей ступени при динамической нагрузке (в движении) г/п снижается для двух домкратов на 25%, а для 4-х домкратов на 20%.

На 2-ой ступени при динамической нагрузке (в движении) г/п снижается для двух домкратов на 15%, а для 4-х домкратов на 10%.

Высота рельс не учитывается