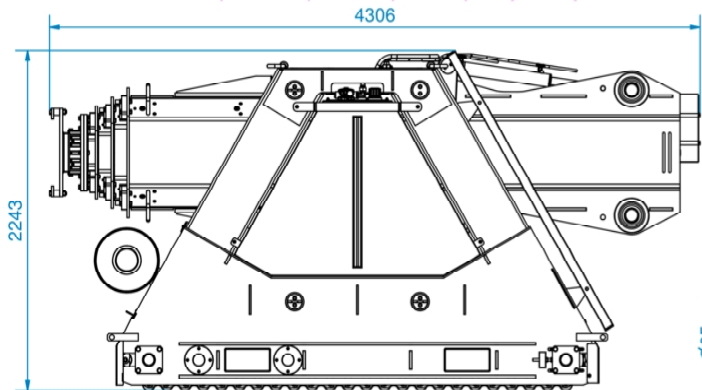
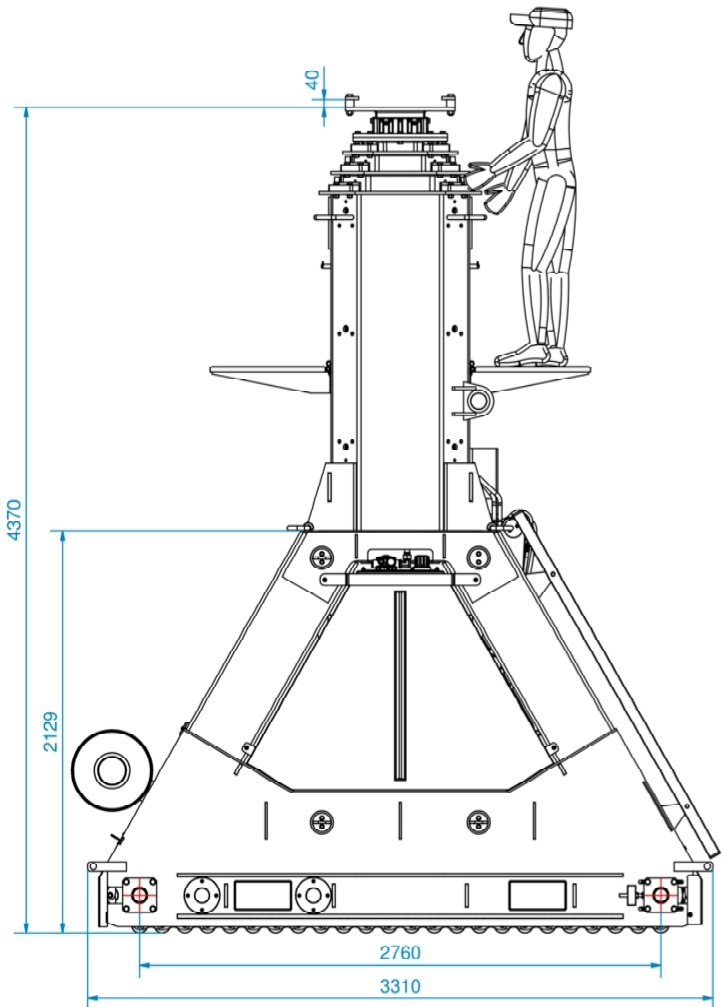
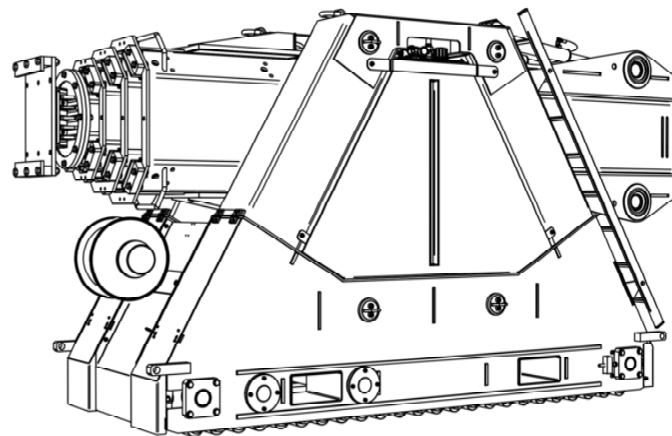
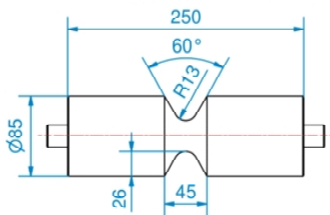


Транспортные размеры (1:25)



Размер роликов (1:4)

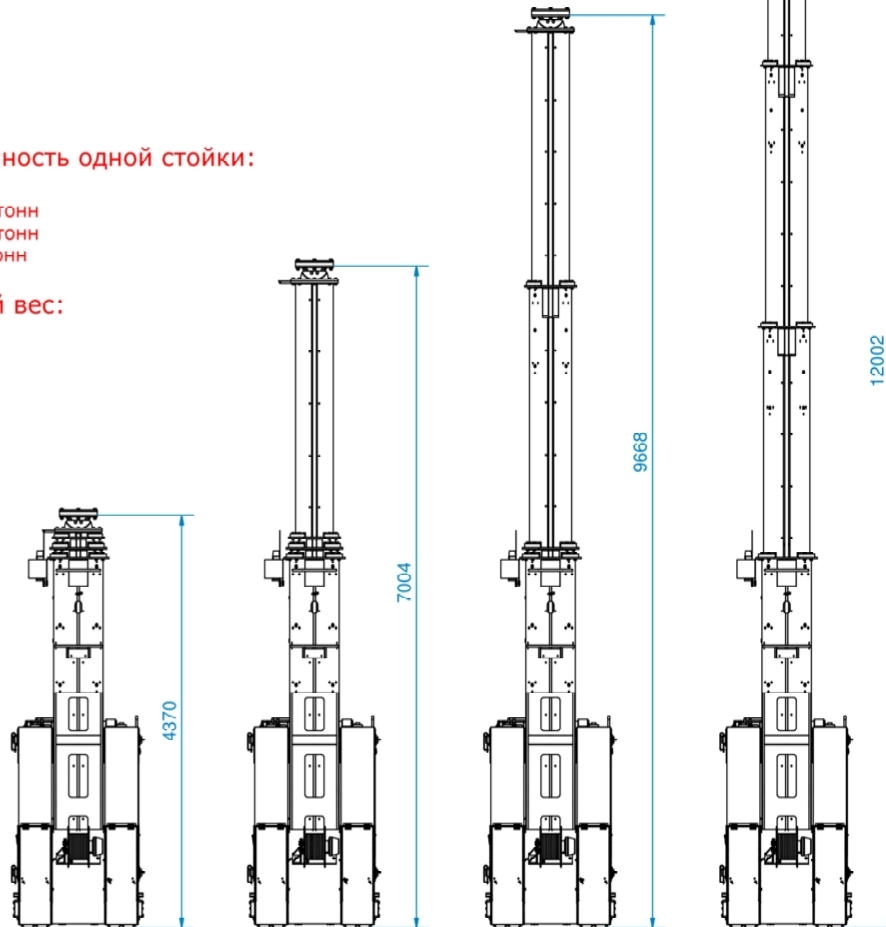
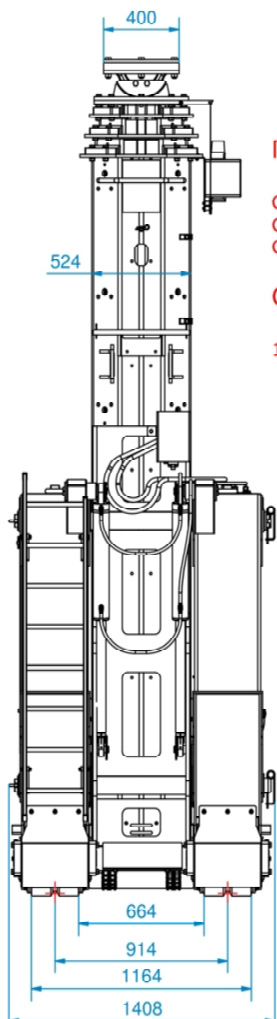


Грузоподъемность одной стойки:

- Ступень 1: 267 тонн
- Ступень 2: 172 тонн
- Ступень 3: 96 тонн

Собственный вес:

12500 кг.



| | | | | | | |
|------------------------|--------------|-------------------|-----------------------|-----------------|---|---|
| DESIGNED BY: C.K. | APPROVED BY: | MASS: 11950 kg | MATERIAL CERTIFICATE: | DATE: 31-7-2011 | REMOVE BURRS OF INTERSECTING HOLES, BREAK SHARP EDGES 0.1-0.2MM | TOLERANCE UNLESS OTHERWISE STATED, H/M/LC & P LINEAR, & 0.1 |
| PROCESSED BY: 1: 20 | DRAWN BY: | DATE: | ISSUE: | | | |
| КИНМАРК® | | PROJECT NO.: | PART NAME: | REV: | FORM: | |
| | | 02518.01.00.00 | SBL1100 - MK6 | 0 | A2 | |