

## Гидравлический портал Lift System 24 А / 48 А «Двойные цилиндры»

### Технические характеристики

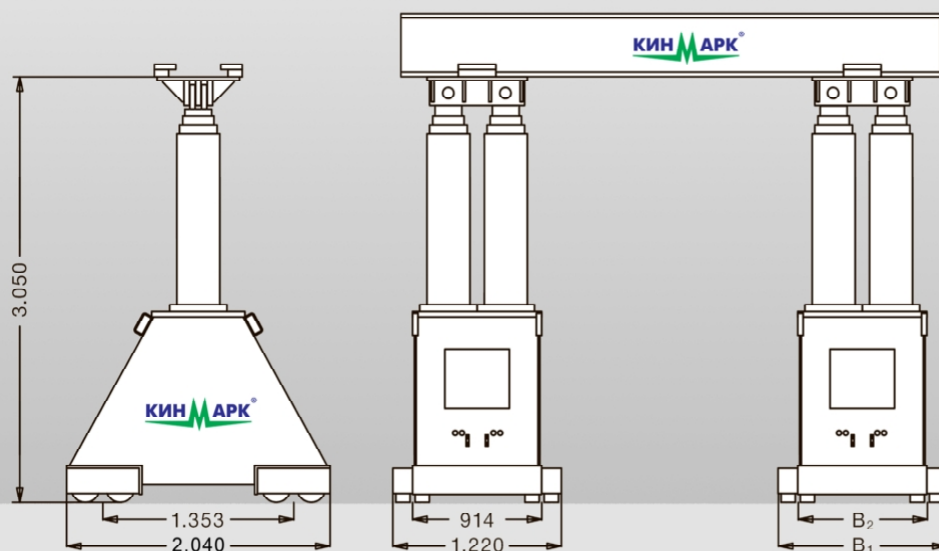
- Электроподключение 380 В / 63 А
- Вес одного домкрата – 5000 кг
- Вес одной гидравлической маслостанции (для подключения двух гидравлических домкратов) - 2.650 кг
- Среднее время монтажа системы - 3 часа
- Использование двойных цилиндров значительно увеличивает устойчивость системы

### Комплектация

- Система поперечного перемещения груза по балкам
- Комплектуется грузовыми балками различной грузоподъемности и длиной от 5,5 до 12 метров
- Опорные рельсы длиной 3 и 6 метров (шириной 1,3 метра) позволяют максимально распределить нагрузку на пол

### Внешний привод

- Съемный гидравлический колесный привод для перемещения домкратов на большие расстояния
- Возможность установки дополнительных цилиндров параллельного сдвига для плавного перемещения домкратов по рельсам с особо тяжелым грузом



Установки изготовлены со съемными колесными парами.  
Ширина системы регулируется:  
max.  $B_1 = 1.220$  mm  
min  $B_2 = 914$  mm

## Технические характеристики

### Грузоподъемность модели 24 А / 48 А

Ступень	Высота	Грузоподъемность	
		2-х точечная система	4-х точечная система
3 ступень	8.380 мм	180.000 кг	360.000 кг.
2 ступень	6.600 мм	270.000 кг	540.000 кг
1 ступень	4.830 мм	360.000 кг	720.000 кг
Начальная высота 3.050 мм			

Центр тяжести груза считается симметричным. Траверсы и грузозахватные механизмы считаются частью груза.

Грузоподъемность подъемных балок не рассматривается. Балки должны быть каждый раз рассчитаны оператором или профессиональным инженером. Балки должны соответствовать нагрузке, в том числе с учетом правил техники безопасности.

Высота рельс не учитывается